

今月号は、八女郡 Y 様邸のご紹介です。



階段から見た、和室とリビングです。



階段を上った所に  
フリースペースがあります。  
今は、ご主人の書斎として  
使われているようですが、  
お子様の勉強スペース  
として使うのもいいですね。



二期工事で扉が付き  
四畳半の隠し部屋になっています。



広いお部屋でお子様ものびのびと  
成長してくれそうですね。

手すりにもこだわっていて  
波打つ感じが、かっこいいです。  
←奥に少しだけ見える棚は  
広さも十分あるので、季節物  
(雛人形・兜・ハロウィン・クリスマス)  
を飾ることができます。

## 現在進行中の工事

- 筑後市 M 邸 ... 新築工事 (仕上げ工事)
- 八女市 K 邸 ... (木工事)
- みやま市 S 邸 ... (基礎工事)
- 久留米市 M 邸 ... 外構工事
- 久留米市 N 邸 ... 小屋新築 (基礎工事)



スタッフ 八田 芳明  
携帯Tel 090-4587-9694



担当者 西尾 直記  
携帯Tel 090-3323-8569





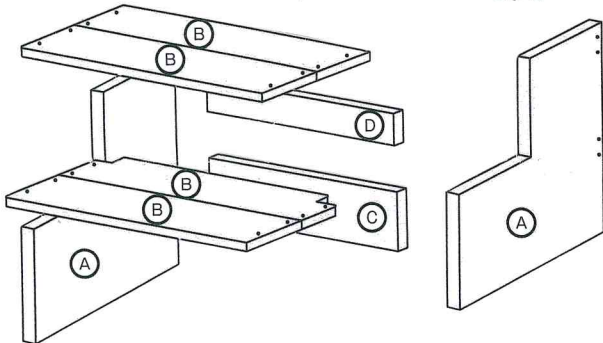
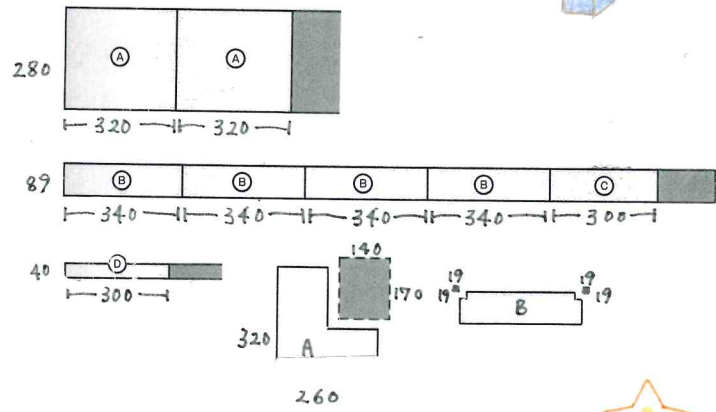
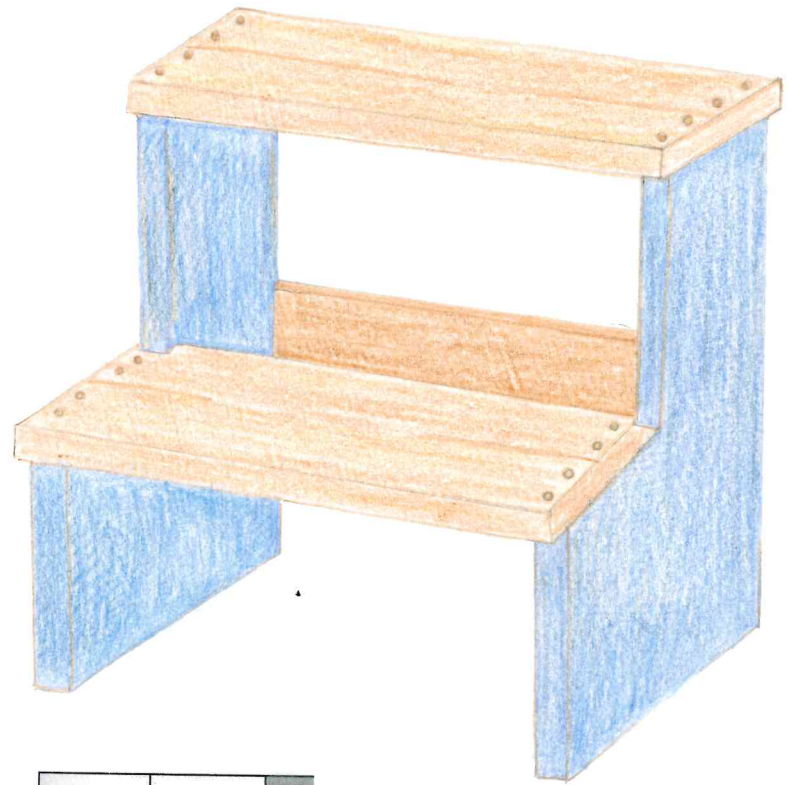


# あれば便利な『踏み台』DIYで作ってみませんか？



**木材**… 18mm厚のメルクシパイン材と  
SPF材(1×4)、20×40赤松材  
他、直径8mmの丸棒、接着剤、  
35mmの木ネジ24本

**道具**… 差し金、えんぴつ  
電動ドライバー、ドライバービット #2  
下穴用ドリルビット3mm  
ダボビット8mm、ジグソー  
ダボ引きのこ、クランプ  
サンダー、かなづち  
☆こんなに道具がなくても、  
最低限、ドライバー、ノギリ、かなづち  
サンドペーパーがあれば形にはなります。



1 側板A 2枚と踏み板B 1枚に  
印をつけ、印に沿ってジグソー(または  
ノギリ)でカットする。

2 側板2枚と、踏み板4枚に印をつける。  
下穴の印位置に貫通穴をあけ、  
おもて面にダボ穴をあける。ダボ穴  
位置に35mmの木ネジを立てておく。

下穴をあけたところに貫通しない  
程度にネジを打ち込んでおくこと。



3 背板CとDの木口に接着剤を  
つけ、側板の印位置に接着し、  
木ネジを打ち込む。



4 ☆に踏み板の印位置を合わせて  
接着し、木ネジを打ち込む。  
ダボは上げし、全体にサンダーを  
打ち込んだ木ネジの  
頭を隠す方法。  
かける。

4月23日(日)

弊社分譲地にて  
マルシェ予定です。

※小雨決行

いろんなお店がでます、お楽しみに!

〒834-0004 福岡県八女市納楚280-3

(TEL) 0943-22-9024 (FAX) 0943-24-8024

URL <http://www.nishiokensetu.jp>

E-mail [info@nishiokensetu.jp](mailto:info@nishiokensetu.jp)

編集後記…今月号は、広々としたスペースや、

隠し部屋の紹介でした。収納も広々で便利ですね。

4月23日のマルシェ、雑貨や飲食系など、いろいろ

出店予定なので楽しみです♪



株式会社 西尾建設